

Dual HF

COM1 - En saillie
EAN 4007841 590703
Réf. 590703



high frequency
sensor 360°



max. 20 x 3 m

2000 W

max. 2000 W



IP20



ideal 2.5 - 3.5 m



indoor sensor

iQ

iQ-mode

Teach

Teach mode



energy saving

5 years

manufacturer's
warranty steinel-
professional.de/
garantie

Description du fonctionnement

Une vigilance de tous les instants ! Détecteur de couloir hyper fréquence pour l'intérieur Presence Control PRO Dual HF COM1 AP pour l'intérieur, idéal pour les couloirs et les longs corridors, hauteur de montage jusqu'à 3,5 m, version sur crépi pour allumer la lumière, technologie DUAL-HF avec une directivité double pour une détection radiale jusqu'à 20 m, détection indépendante de la température, la technique de détection HF traverse également le verre, le bois et les cloisons légères, commutation particulièrement rapide de la lumière.

Caractéristiques techniques

Dimensions (L x l x H)	70 x 120 x 120 mm
Garantie du fabricant	5 ans
Réglages via	Télécommande, Interrupteur DIP, Potentiomètres, Smart Remote
Avec télécommande	Non
Variante	COM1 - En saillie
UC1, Code EAN	4007841590703
Modèle	Détecteur de présence
Emplacement	Intérieur
Emplacement, pièce	couloir / allée, Intérieur
Coloris	blanc
Couleur, RAL	9010
Support mural d'angle inclus	Non
Lieu d'installation	plafond
Montage	En saillie, Plafond
Indice de protection	IP20

Technologie, détecteurs	Hyper fréquence, Détecteur de lumière
Hauteur de montage	2,50 – 3,50 m
Hauteur de montage max.	3,50 m
Hauteur de montage optimale	2,8 m
Technique HF	5,8 GHz
Détails détection	le cas échéant à travers le verre, le bois et les cloisons fines
Angle de détection	Couloir, 360 °
Angle d'ouverture	140 °
Protection au ras du mur	Oui
Possibilité de neutraliser la détection par segments	Non
Cadrage électronique	Oui
Cadrage mécanique	Non
Portée radiale	20 x 3 m (60 m ²)
Portée tangentielle	20 x 3 m (60 m ²)

Dual HF

COM1 - En saillie
EAN 4007841 590703
Réf. 590703



Caractéristiques techniques

Température ambiante	de -25 jusqu'à 55 °C
Matériau	Matière plastique
Alimentation électrique	230 V / 50 – 60 Hz
Tubes fluorescents ballasts électroniques	1500 W
Tubes fluorescents non compensés	1000 VA
Tubes fluorescents compensés par série	1000 VA
Tubes fluorescents compensés en parallèle	1000 VA
Sortie de commutation 1, lampes halogènes basse tension	2000 VA
Lampes LED < 2 W	100 W
Lampes LED > 2 W < 8 W	300 W
Lampes LED > 8 W	600 W
Charge capacitive en µF	176 µF

Puissance d'émission	< 1 mW
Fonctions	Mode normal / mode test, Semi-automatique / Automatique, Mode bouton-poussoir / interrupteur, Manuel ON / ON-OFF
Réglage crépusculaire	10 – 1000 lx
Temporisation	30 s – 30 Min.
Fonction balisage	Non
Éclairage principal réglable	Non
Réglage du seuil de déclenchement Teach (apprentissage)	Oui
Réglage de l'éclairage permanent	Non
Mise en réseau possible	Oui
Type de la mise en réseau	Maître/maître, Maître/esclave
Mise en réseau via	Câble
Catégorie de produits	Détecteur de présence

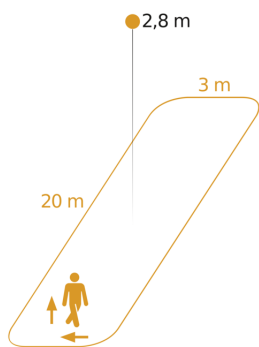
Accessoires

EAN 4007841 003036	Corbeille de protection Control PRO
EAN 4007841 000363	Adaptateur pour montage en saillie Control Pro IP54
EAN 4007841 009151	Télécommande Smart Remote
EAN 4007841 559410	Télécommande service RC8

Dual HF

COM1 - En saillie
EAN 4007841 590703
Réf. 590703

Zone de détection



Hauteur d'installation: 2,50 m - 3,50 m
Orange: sens de passage radial et tangentiel

Dessin dimensionnel

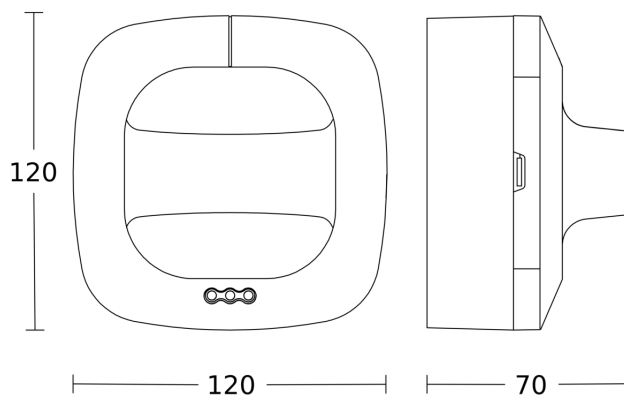
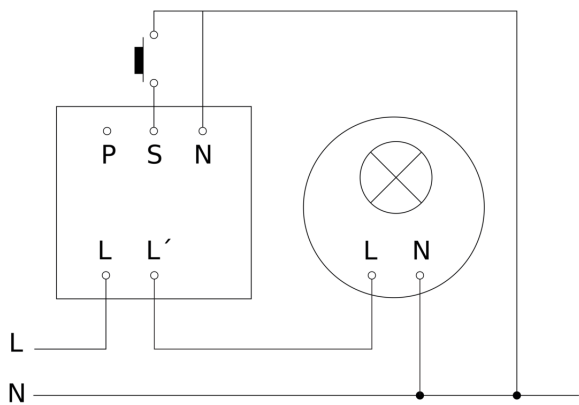


Schéma du circuit principal



Dual HF

COM1 - En saillie
EAN 4007841 590703
Réf. 590703

Schéma du circuit d'interconnexion maître/maître

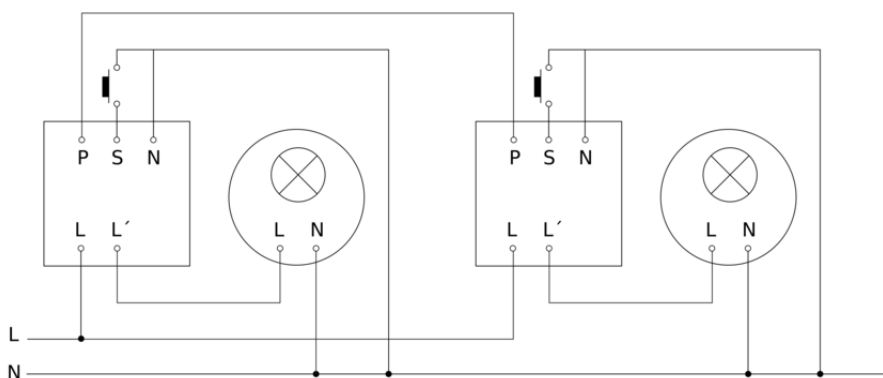


Schéma du circuit d'interconnexion maître/esclave

